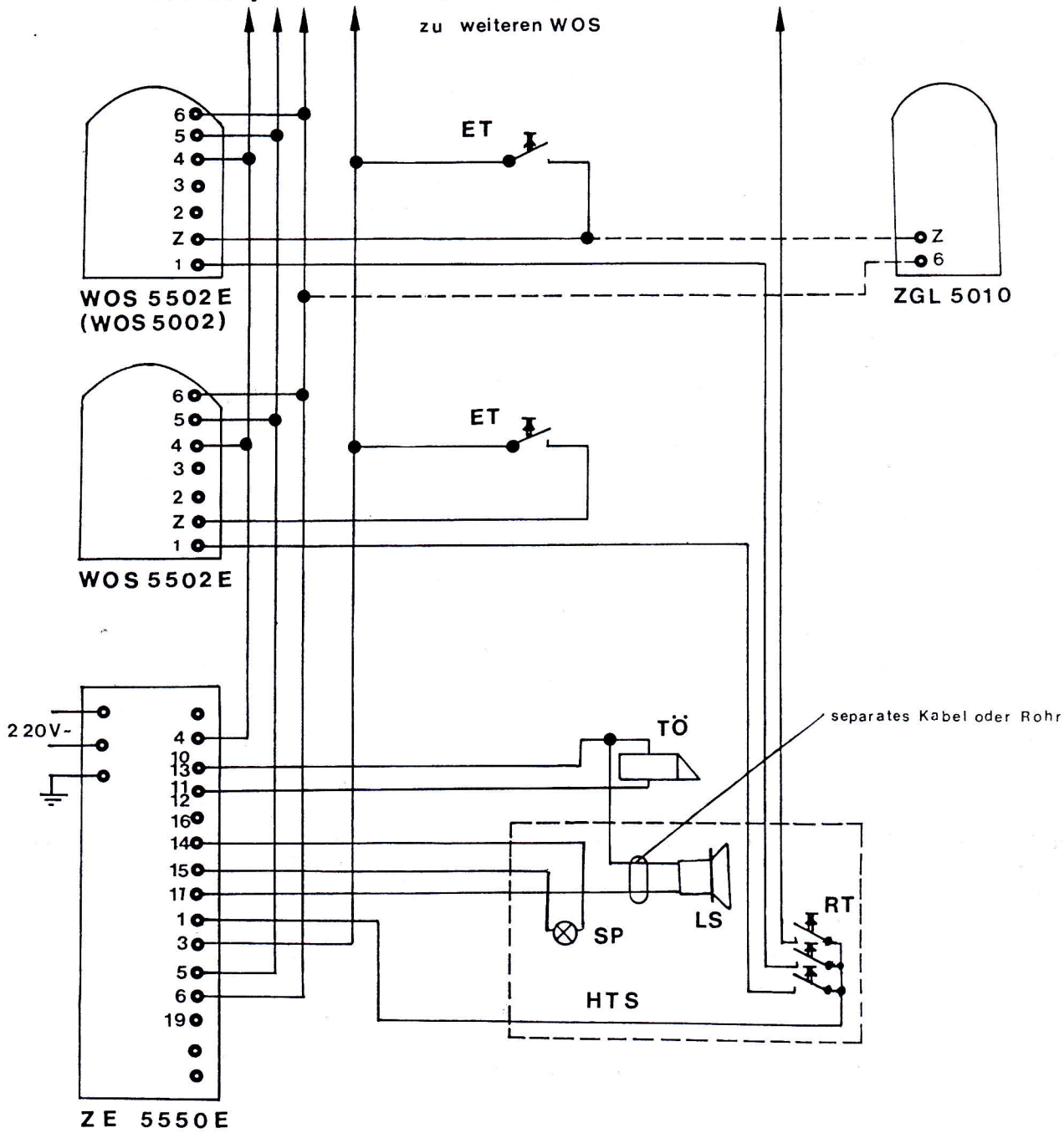


Anschaltplan für ZE 5550 E und WOS 5502 E



SP	Signalleuchte "Sprich"	LS	Lautsprecher
WOS	Wohnungsstation	EBT	Türöffner
ET	Etagentaster	SM 5052	Steuer-Modul
ZGL	zusätzlicher elektr. Gong	VM 5053	Verstärker-Modul
HTS	Haustürstation	RM 5054	Ruf-Modul (Gong)
ZE	Zentraleinheit	TM 5055	Türöffner-Modul
RTG	Ruftaster für elektr. Gong		

Die Leitungen 10 und 13, sowie 11 und 12 werden an der ZE 5550 E (Klemme 13 und 11) zusammengeschlossen.
 An der Wohnungsprechstelle (WOS) wird der Etagenruf auf Klemme Z (nicht 2) gesetzt. Der Etagenruf wird dadurch wesentlich lauter.
 Bei sehr kurzer oder nicht einwandfreier Kontaktgebe am Ruftaster der Haustürstation (HTS) kann der Verstärker kurz eingeschaltet sein.

ACHTUNG: Die Türöffnerspannung beträgt an den Klemmen 11 und 13 9 V~.

Weitere Stromverbraucher dürfen nicht angeschlossen werden.