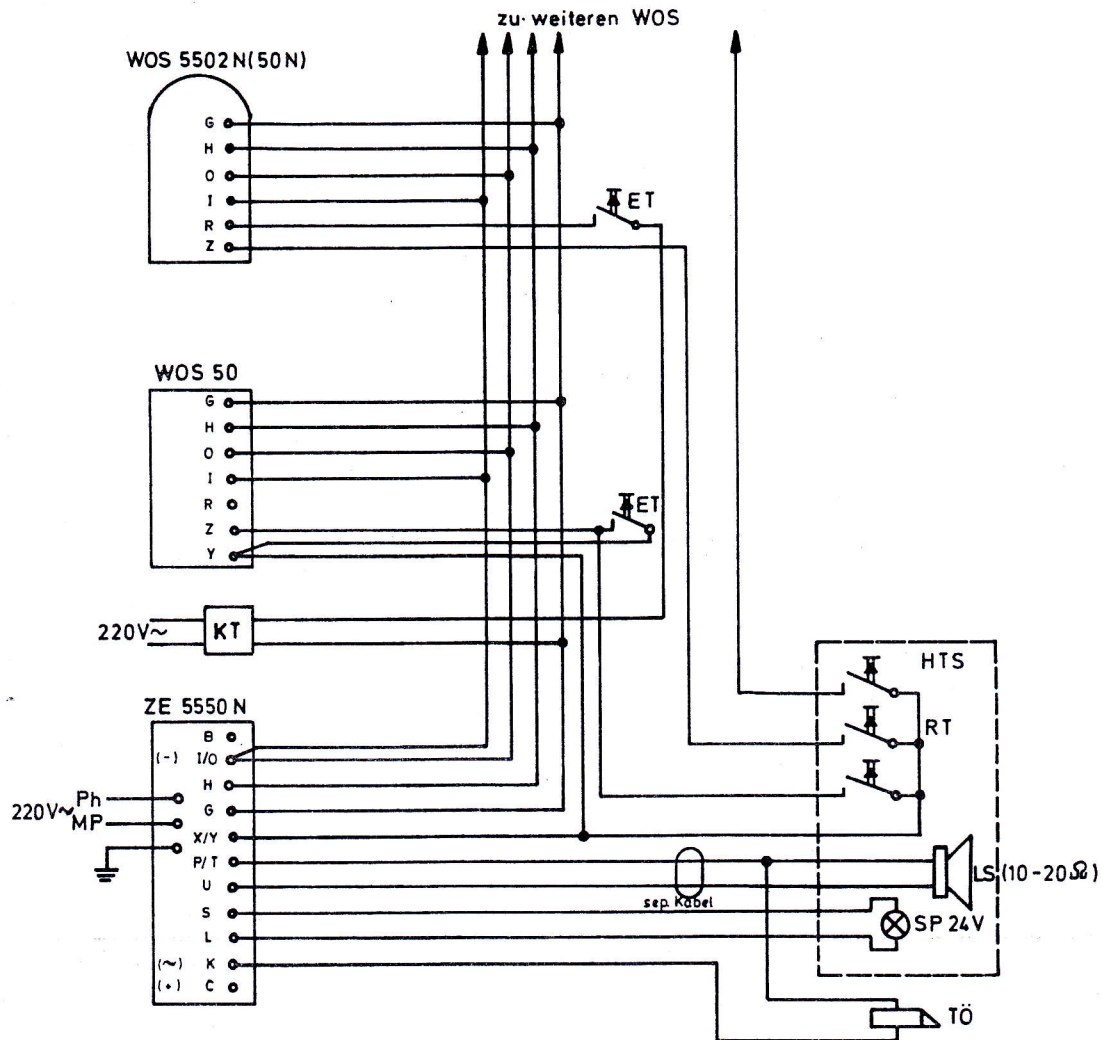


## Anschaltplan für ZE 5550 N und WOS 5502 N (50 N)



HTS	Haustürstation	TÖ	Türöffner
ZE	Zentraleinheit	LS	Lautsprecher
WOS	Wohnungssprechstelle	SP	Sprichlampe
ET	Etagentaster	KT	Klingeltrafo 8 – 12 V (nur nötig bei elektromechanischem Ruf)
RT	Ruftaster		

WOS 5502 N (50 N) geschaltet: mit Rufunterscheidung, dabei RT – Ruf elektronisch und ET – Ruf über Summer (elektromechanisch)

WOS 50 geschaltet: ohne Rufunterscheidung mit elektronischem Ruf

Die Zentraleinheit ZE 5550 N ist Ersatz für den Verstärker MVS 50 und kann mit dem vorhandenen Leitungsnetz verschaltet werden.

Einschränkungen gibt es nur in den 3 nachfolgenden Punkten.

1. Bei der ZE 5550 N kann keine "Besetzt" - Lampe mehr angeschlossen werden.
2. Es gibt nur einen elektronischen Ruf, (beim MVS 50 wurde auf Wunsch ein 2. elektronischer Ruf eingebaut) d.h. wenn Rufunterscheidung zwischen RT und ET gewünscht wird, muß der in jede WOS 5502 N (WOS 50 N) eingebaute Summer verwendet werden. (siehe Anschaltplan).
3. Die Klemme y in der WOS 50 entfällt bei der WOS 5502 N (WOS 50 N). Sie diente nur als Klemmpunkt und hatte keine elektrische Funktion mit der WOS.

Ein Türöffnernachlauf von ca. 3 sec. ist bereits eingebaut. Die Türöffnerspannung beträgt an den Klemmen T u. K 12 V $\sim$ .

Der zus. Klingeltrafo (KTR) kann auch weggelassen werden, wenn keine Rufunterscheidung gewünscht wird. Es ist dann nur noch der elektronische Ruf möglich