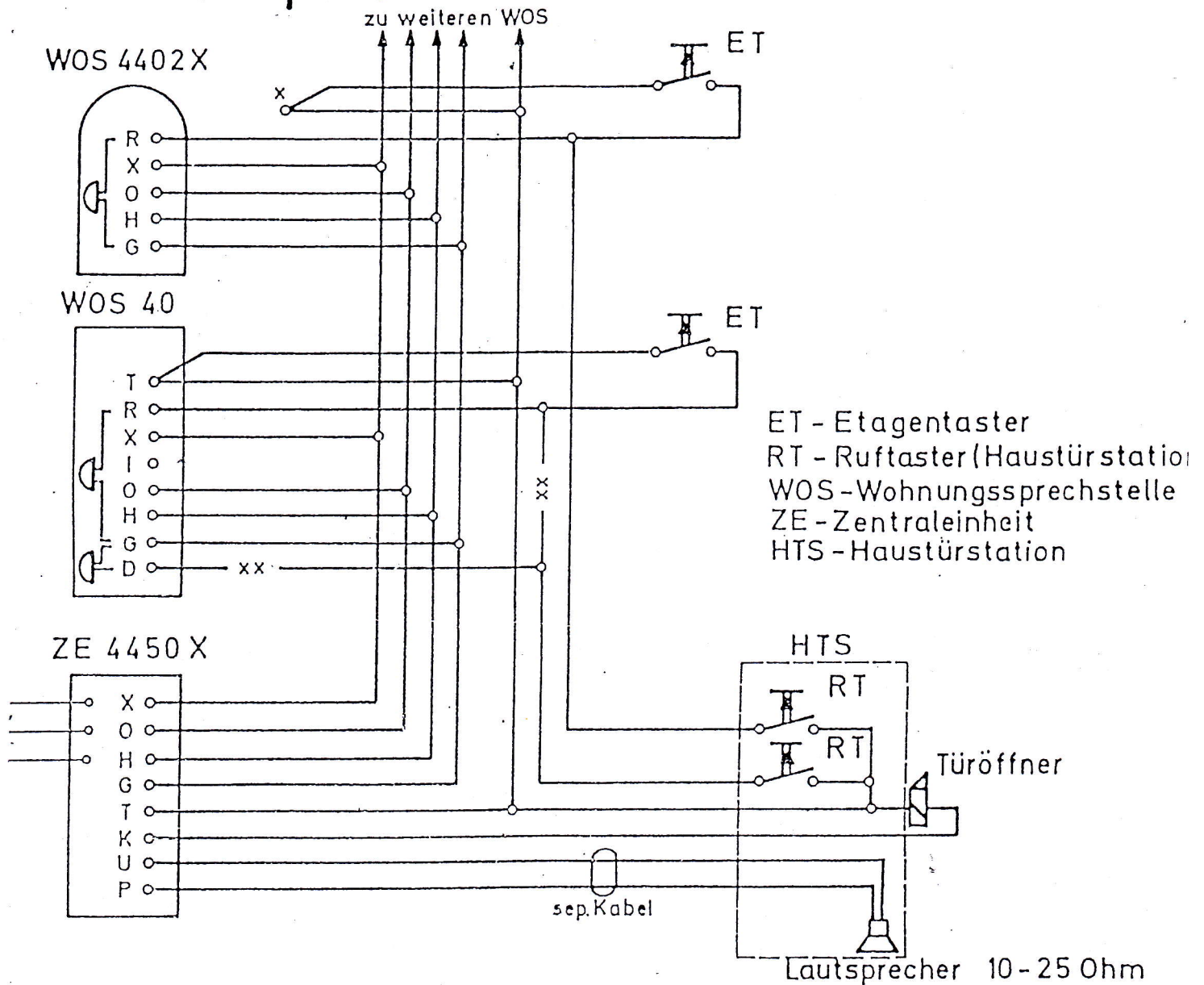


Anschaltplan ZE 4450X u. WOS 4402X



Die Zentraleinheit ZE 4450 X ist Ersatz für die Verstärkertypen MVS 41, MVS 43, MVS 41/3 und ZE 4050 B.

Die Klemmenbezeichnung des ZE 4450 X ist mit allen oben genannten Verstärkern identisch.

In der Zentraleinheit ZE 4450 X ist ein Türöffnernachlauf von ca. 3 sec. eingebaut.

ACHTUNG: Die Türöffnerspannung beträgt an den Klemmen T und K 9 V~.

- x) Ist die Leitung T über die alte WOS 40 geführt, so wird in der neuen WOS 4402 X diese Leitung durchverbunden.
- xx) Klemme D ist nur bei WOS 40 mit Glocke und Summer belegt. Wird diese WOS durch eine WOS 4402 X ersetzt, so muß bei erforderlicher Rufunterscheidung ein separates Lötwerk an die Klemme G und der entsprechenden Ruflinie (ET oder RT) angeklemt werden.